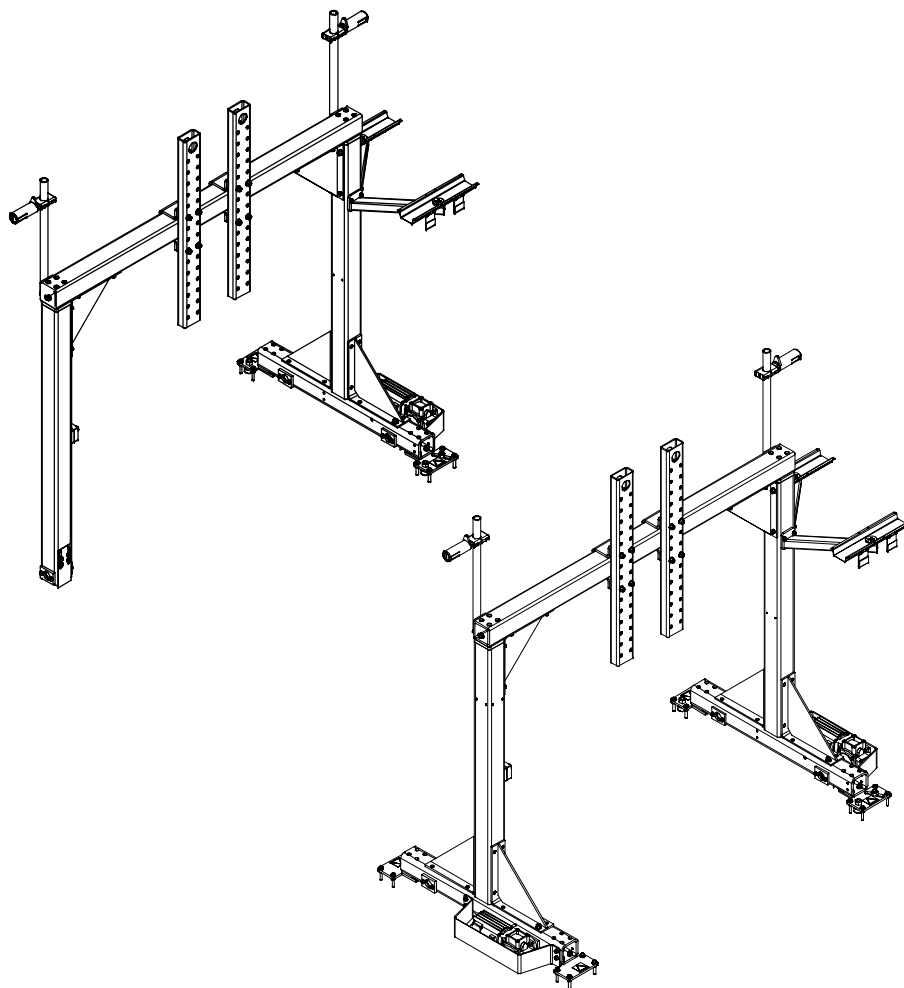


# ***MechTrac 1730/ 2100/ 2500/ 3000***



**Bruksanvisning  
Brugsanvisning  
Bruksanvisning  
Käyttöohjeet  
Instruction manual  
Betriebsanweisung**

**Manuel d'instructions  
Gebruiksaanwijzing  
Instrucciones de uso  
Istruzioni per l'uso  
Manual de instruções  
Οδηγίες χρήσεως**

SVENSKA .....	5
DANSK .....	15
NORSK .....	25
SUOMI .....	35
ENGLISH .....	45
DEUTSCH .....	55
FRANÇAIS .....	65
NEDERLANDS .....	75
ESPAÑOL .....	85
ITALIANO .....	95
PORTUGUÊS .....	105
ΕΛΛΗΝΙΚΑ .....	115

Rätt till ändring av specifikationer utan avisering förbehålles.  
 Ret til ændring af specifikationer uden varsel forbeholdes.  
 Rett til å endre spesifikasjoner uten varsel forbeholdes.  
 Oikeudet muutoksiin pidätetään.  
 Rights reserved to alter specifications without notice.  
 Änderungen vorbehalten.  
 Sous réserve de modifications sans avis préalable.  
 Recht op wijzigingen zonder voorafgaande mededeling voorbehouden.  
 Reservado el derecho de cambiar las especificaciones sin previo aviso.  
 Ci riserviamo il diritto di variare le specifiche senza preavviso.  
 Reservamo-nos o direito de alterar as especificações sem aviso prévio.  
 Διατηρείται το δικαίωμα τροποποίησης προδιαγραφών Χωρίς προειδοποίηση.

### **FÖRSÄKRAN OM ÖVERENSSTÄMMELSE**

ESAB AB Welding Automation, 695 81 Laxå, Sverige, försäkrar under eget ansvar att svetsutrustning MechTrac 1730/ 2100/ 2500/ 3000 från serienummer 0243 är i överensstämmelse med standard EN 60292 och EN 60204 enligt villkoren i direktiv (89/392/EEG) med tillägg (93/68/EEG).

---

### **OVERENSSTEMMELSEERKLÆRING**

ESAB AB Welding Automation, S- 695 81 Laxå, Sverige, erklærer på eget ansvar, at svejseudstyr MechTrac 1730/ 2100/ 2500/ 3000 fra serienummer 0243 er i overensstemmelse med standarden EN 60292 og EN 60204 ifølge betingelserne i direktiv (89/392/EØF) med tillæg (93/68/EØF).

---

### **FORSIKRING OM SAMSVAR**

ESAB AB Welding Automation, S-695 81 Laxå, Sverige, försäkrar på eget ansvar at sveiseutstyr MechTrac 1730/ 2100/ 2500/ 3000 fra serienummer 0243 er i overensstemmelse med standard EN 60292 og EN 60204 i følge vilkårene i direktiv (89/392/EF) med tillegg (93/68/EF).

---

### **VAATIMUSTENMUKAISUUSVAKUUTUS**

ESAB AB Welding Automation, S-695 81 Laxå, Ruotsi, vakuuttaa omalla vastuullaan, että hitsauslaitteisto MechTrac 1730/ 2100/ 2500/ 3000 alkaen sarjanumerosta 0243 täyttää standardin EN 60292 ja EN 60204 vaatimukset direktiivin (89/392/ETY) ja sen lisäysten (93/68/ETY).

---

### **DECLARATION OF CONFORMITY**

ESAB AB Welding Automation, S-695 81 Laxå, Sweden, gives its unreserved guarantee that welding equipment MechTrac 1730/ 2100/ 2500/ 3000 from serial number 0243 complies with standard EN 60292 and EN 60204, in accordance with the requirements of directive (89/392/EEC) and addendum (93/68/EEC).

---

### **ZULASSUNGSNACHWEIS**

ESAB AB Welding Automation, S-695 81 Laxå Schweden, bestätigt hiermit in Eigenverantwortung, daß der Schweißausrüstung MechTrac 1730/ 2100/ 2500/ 3000 ab Seriennummer 0243 dem Standard EN 60292 und EN 60204 gemäß den Bedingungen der Direktive (89/392/EEG) mit Zusatz (93/68/EEG).

---

### **CERTIFICAT DE CONFORMITÉ**

ESAB AB Welding Automation, S-695 81 Laxå, Suède, certifie que l'équipement de soudage MechTrac 1730/ 2100/ 2500/ 3000 à partir du numéro de série 0243 est conforme à la norme EN 60292 et EN 60204 selon les conditions de la directive (89/392/CEE) avec additif (93/68/CEE).

---

### **VERKLARING VAN OVEREENSTEMMING**

ESAB AB Welding Automation, S-695 81 Laxå Zweden, verklaart geheel onder eigen verantwoordelijkheid dat lasuitrusting MechTrac 1730/ 2100/ 2500/ 3000 van het serienummer 0243 in overeenstemming is met norm EN 60292 en EN 60204 conform de bepalingen in richtlijn (89/392/EEG) met annex (93/68/EEG).

---

### **DECLARACIÓN DE CONFORMIDAD**

ESAB AB Welding Automation, S-695 81 Laxå, Suecia, garantiza bajo propia responsabilidad que el equipo de soldadura MechTrac 1730/ 2100/ 2500/ 3000 a partir del número de serie 0243 concuerda con la norma EN 60292 y EN 60204 conforme a la directiva (89/392/CEE) con el suplemento (93/68/CEE).

---

### **DICHIARAZIONE DI CONFORMITA**

ESAB AB Welding Automation, S-695 81 Laxå Svezia, dichiara sotto la propria responsabilità che un apparecchio per saldatura MechTrac 1730/ 2100/ 2500/ 3000 con numero di serie a partire da 0243 è conforme alla norma EN 60292 e EN 60204 come previsto dalla direttiva (89/392/CEE) e successive integrazioni (93/68/CEE).

---

### **DECLARAÇÃO DE CONFORMIDADE**

ESAB AB Welding Automation, S-695 81 Laxå Suécia, garante sob responsabilidade própria que o equipamento de soldadura MechTrac 1730/ 2100/ 2500/ 3000 a partir do número de série 0243 está em conformidade com a norma EN 60292 e EN 60204 segundo os requisitos da directiva (89/392/CEE) com o suplemento (93/68/CEE).

---

### **ΔΗΛΩΣΗ ΣΥΜΜΟΡΦΩΣΗΣ**

Η εταιρεία ESAB AB Welding Automation, S-695 81 Laxå, Σουηδία, δηλώνει ότι τα μηχανήματα Ηλεκτροσυγκόλλησης MechTrac 1730/ 2100/ 2500/ 3000 από τον αριθμό σειράς 0243 και έπειτα, συμμορφώνονται με το πρότυπο EN 60292 και EN 60204 σύμφωνα με τις απαιτήσεις της οδηγίας (89/392/EEG) και του παραρτήματος (93/68/EEG).

---

Laxå 2003-04-11



Kennet Fahlström  
Group Manager Mechanical Design  
Automation Products  
ESAB AB Welding Automation  
695 81 LAXÅ  
SWEDEN

Tel: + 46 584 81000

Fax: + 46 584 411721

<b>1 VEILIGHEID</b> .....	<b>76</b>
1.1 Algemeen .....	76
1.2 Merkjies op de uitrusting .....	78
<b>2 INLEIDING</b> .....	<b>79</b>
2.1 Algemeen .....	79
2.2 Technische gegevens .....	79
<b>3 INSTALLATIE</b> .....	<b>80</b>
3.1 Algemeen .....	80
3.2 (De)montage .....	80
3.3 Externe noodstop .....	81
3.4 Noodstopvoorziening. ....	81
<b>4 GEBRUIK EN ONDERHOUD</b> .....	<b>82</b>
4.1 Algemeen .....	82
4.2 Noodstop .....	83
<b>5 ACCESSOIRES</b> .....	<b>84</b>
5.1 A2 GMAW (MIG/MAG-lassen) .....	84
5.2 A2 SAW (Onder poederdek lassen) .....	84
<b>6 BESTELLEN VAN RESERVEONDERDELEN</b> .....	<b>84</b>
<b>MAATSCHETS</b> .....	<b>125</b>
<b>SCHEMA</b> .....	<b>127</b>
<b>RESERVEONDERDELENLIJST</b> .....	<b>131</b>

---

# 1 VEILIGHEID

---

## 1.1 Algemeen

De gebruiker van een ESAB lasuitrusting draagt de uiteindelijke verantwoordelijkheid voor de veiligheidsmaatregelen die van toepassing zijn voor het personeel dat met of in de buurt van de installatie werkt. De veiligheidsmaatregelen moeten voldoen aan de eisen die aan dit type lasuitrusting gesteld worden. De inhoud van deze aanbevelingen moet beschouwd worden als een aanvulling op de normale regels die van toepassing zijn voor een werkplaats.

Alle handelingen moeten uitgevoerd worden door personeel dat goed op de hoogte is van de werking van de lasuitrusting. Een verkeerd manoeuvre kan tot een abnormale situatie leiden waardoor de operateur gewond kan raken en de machine beschadigd kan worden.

1. Al het personeel dat met de machine werkt, moet goed op de hoogte zijn van:
  - de bediening
  - de plaats van de noodstop
  - de werking
  - de geldende veiligheidsvoorschriften
  - de lastechniek
2. De operateur moet controleren:
  - of er zich geen onbevoegden binnen het werkgebied van de lasuitrusting bevinden, voor hij begint te werken.
  - of er niemand op een onbeschermd plaats staat wanneer de lichtboog wordt ontstoken.
3. De werkplaats moet:
  - doelmatig zijn
  - tochtvrij zijn
4. Persoonlijke veiligheidsuitrusting
  - Draag altijd de voorgeschreven persoonlijke veiligheidsuitrusting zoals b.v. een lasbril, onontvlambare kleding, lashandschoenen.
  - Draag nooit loszittende kleding zoals sjaals, armbanden, ringen e.d. die beklemd kunnen raken, of brandwonden kunnen veroorzaken.
5. Algemene veiligheidsvoorschriften
  - Controleer of de aangeduide retourleiders goed aangesloten zijn.
  - **Alleen bevoegd personeel mag aan de elektrische eenheden werken.**
  - De benodigde brandblusuitrusting moet gemakkelijk bereikbaar zijn op een duidelijk aangegeven plaats.
  - Wanneer de lasuitrusting in gebruik is, mag hij **niet** gesmeerd worden en mag er geen onderhoud uitgevoerd worden.



# WAARSCHUWING



DE VLAMBOOG EN HET SNIJDEN KUNNEN GEVAARLIJK ZIJN VOOR UZELF EN VOOR ANDEREN; DAAROM MOET U VOORZICHTIG ZIJN BIJ HET LASSEN. VOLG DE VEILIGHEIDSVORSCHRIFTEN VAN UW WERKGEVER OP. ZE MOETEN GEBASEERD ZIJN OP DE WAARSCHUWINGSTEKST VAN DE PRODUCENT.

## ELEKTRISCHE SCHOK - Kan dodelijk zijn

- Installeer en aard de lasuitrusting volgens de geldende normen.
- Raak delen die onder stroom staan en elektroden niet aan met onbedekte handen of met natte beschermuitrusting.
- Zorg dat u geïsoleerd bent van aarde en van het werkstuk.
- Zorg ervoor dat u een veilige werkhouding hebt.

## ROOK EN GAS - Kunnen uw gezondheid schaden

- Zorg ervoor dat u niet met uw gezicht in de lasrook hangt.
- Ververs regelmatig de lucht in de werkruimte en zorg ervoor dat de lasrook en het gas afgevoerd worden.

## LICHTSTRALEN - Kunnen de ogen beschadigen en de huid verbranden

- Bescherm uw ogen en uw lichaam. Gebruik een geschikte lashelm met filter en draag altijd beschermende kleding.
- Scherm uw werkruimte af met geschikte beschermmiddelen of gordijnen, zodat niemand anders gewond kan raken.

## BRANDGEVAAR

- De vonken kunnen brand veroorzaken. Zorg er daarom voor dat er geen brandgevaarlijk materiaal in de buurt is.

## LAWAAI - Geluidsoverlast kan het gehoor beschadigen

- Bescherm uw oren. Gebruik gehoorbeschermers of andere gehoorbescherming.
- Waarschuw omstanders voor de gevaren.

## BIJ DEFECTEN - Neem contact op met een vakman.

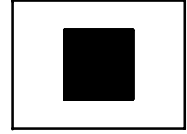
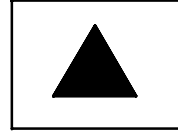
LEES DEZE GEBRUIKSAANWIJZING GRONDIG DOOR VOOR U  
OVERGAAT TOT INSTALLATIE EN GEBRUIK.

BESCHERM UZELF EN ANDEREN!

## 1.2 Merkjes op de uitrusting

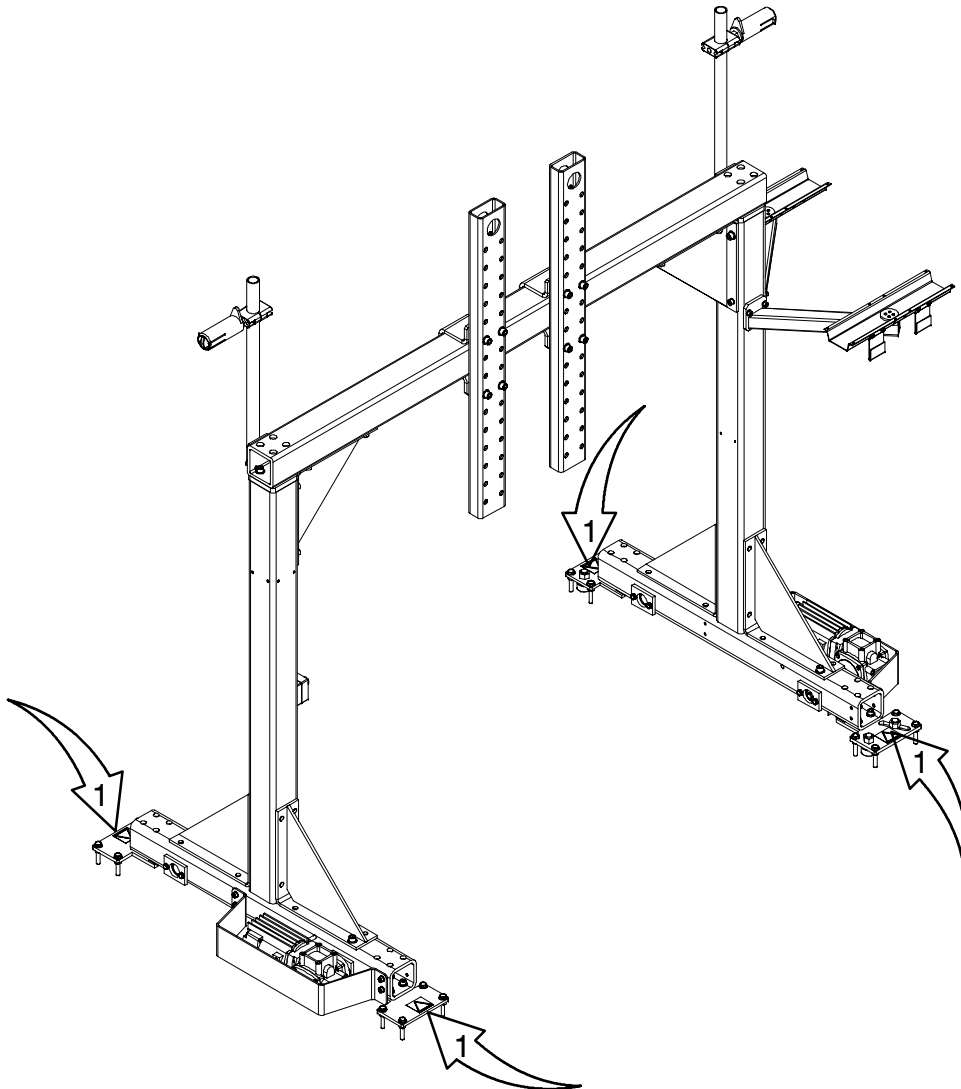
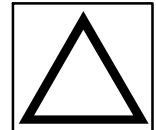
### Transportbeweging

Deze merkjes zitten op de loopkat.  
Geeft de transportrichting aan.



### Gevaar voor beknelling

Dit merkje zit op de houder (1) van de loopkat.





---

## **2 INLEIDING**

---

### **2.1 Algemeen**

MechTrac is een motoraangedreven rijbrug voor gebruik met de A2-lasapparatuur en stroombronnen van ESAB (LAF/TAF).

De besturing van de transportmotor loopt via de PEH-bedieningseenheid waarmee de gewenste snelheid kan worden ingesteld.

Kijk in gebruiksaanwijzing 0443 745 xxx, voor meer informatie over de A2-A6 Process Controller (PEH).

### **2.2 Technische gegevens**

<b>Transportsnelheid:</b>	0,2 - 2,0 m/min.
<b>Maximale belasting:</b>	220 kg
<b>Standaard railengte :</b>	3 m

A-gewogen equivalent, continu geluidsdrukniveau lager dan 70 dB (A).

## 3 INSTALLATIE

### 3.1 Algemeen

**De installatie dient door een bevoegd persoon te worden uitgevoerd.**

Lees de aparte gebruiksaanwijzingen bij de verschillende modules die op de rijbrug gemonteerd kunnen worden.

Voor de installatie van:

- laskop A2SFE1/ A2 SGE1, zie gebruiksaanwijzing 0456 552 xxx
- laskop A2SGF1, zie gebruiksaanwijzing 0449 002 xxx
- lasstroombron LAF 635, zie gebruiksaanwijzing 0457 795 xxx
- lasstroombron LAF 800, zie gebruiksaanwijzing 0449 014 xxx
- lasstroombron LAF 1000, zie gebruiksaanwijzing 0456 512 xxx
- lasstroombron TAF 800, zie gebruiksaanwijzing 0456 513 xxx

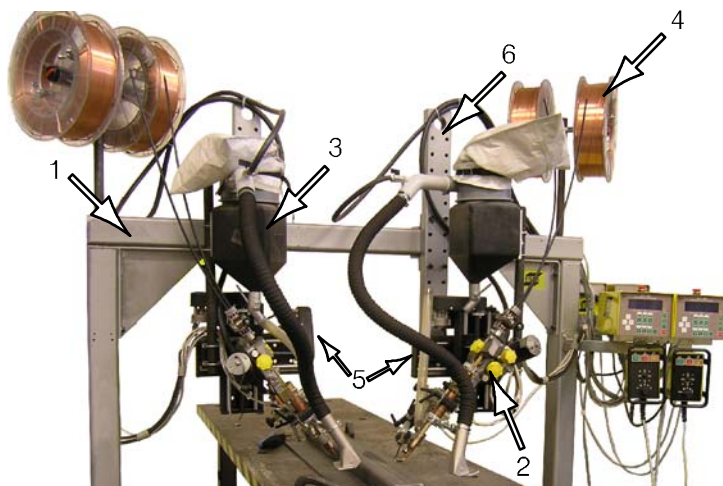
#### Spanningstoevoer

- Verbreek de spanningstoevoer voor de installatie!

### 3.2 (De)montage

Onderstaande afbeelding laat zien hoe een A2-laskop, een laspoedercontainer, een draadspoel of een glijschuif aan de rijbrug bevestigd moet worden.

1. Rijbrug
2. Laskop
3. Laspoeder-container
4. Draadspoel
5. Glijschuif
6. Arm

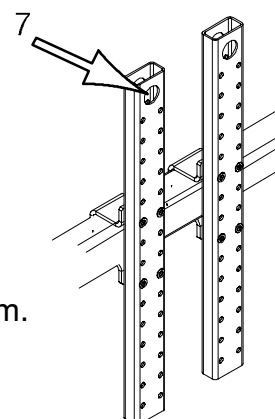


Zorg dat alle bijbehorende modules goed vastzitten. Losse onderdelen kunnen van de eenheid vallen en bij het hijsen voor onbalans zorgen.

De maximaal toegestane belasting van de rijbrug is 220 kg.

Gebruik indien nodig een takelband om de verschillende onderdelen omhoog te hijsen.

Maak gebruik van een hefinrichting bij het demonteren van de arm. Bevestig de hefinrichting in de openingen (7) boven in de arm.



### **3.3 Externe noodstop**

Kijk op de afbeelding op pagina 127 voor de aansluiting van de noodstop op de rijbrug.

### **3.4 Noodstopvoorziening.**

Kijk op de afbeelding op pagina 127 voor de aansluiting van de noodstopvoorziening tussen de A2-A6 Process Controller en de lasstroombron (LAF/TAF).

---

## 4 GEBRUIK EN ONDERHOUD

---

### 4.1 Algemeen

**Waarschuwing:**

*Hebt u de veiligheidsvoorschriften doorgenomen en deze begrepen?*

*Bedien de machine alleen wanneer dat het geval is!*

***De algemene veiligheidsvoorschriften voor het gebruik van de hier beschreven uitrusting vindt u op pagina 76. Lees deze voorschriften zorgvuldig door, voordat u de uitrusting in gebruik neemt.***

**N.B.**

*Als u zelf reparaties aan de machine uitvoert om eventuele storingen te verhelpen, wijst ESAB alle verantwoordelijkheid af en kunt u geen aanspraken maken op schadevergoeding of een beroep doen op de garantie.*

**Spanningstoevoer**

- Verbreek de spanningstoevoer, voordat u met het onderhoud begint!

Informatie over het gebruik en het onderhoud vindt u in de aparte handleidingen bij de A2-A6-procesbesturingseenheid, de A2-lasapparatuur en de stroombronnen (LAF/TAF).

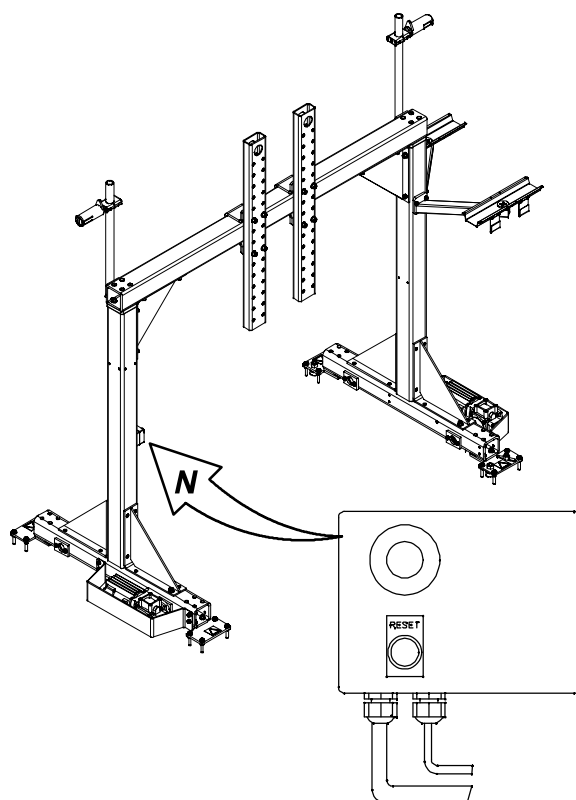
## 4.2 Noodstop

MechTrac uitgerust met een noodstop (**N**).

### Resetten na een noodstop:

1. Neem de oorzaak van de noodstop weg.
2. Trek de noodstopknop uit.
3. Druk op de knop "**Reset**".

**N.B.** U mag een geactiveerde noodstop nooit terugstellen, voordat u de oorzaak van de/het afwijkende functie/signaal hebt vastgesteld en weggenomen.



### Controle van noodstopfunctie



*Controleer regelmatig de functie van de noodstop- en veiligheidsvoorzieningen (minstens eenmaal per maand) en nog eens extra na afloop van werkzaamheden aan de machine.*

### **N.B.**

Oorzaak van iedere afwijking wat de werking of de signalen betreft onderzoeken en wegnemen alvorens de laskolom in gebruik te nemen.

---

## 5 ACCESSOIRES

---

### 5.1 A2 GMAW (MIG/MAG-lassen)

Koeleenheid OCE 2H .....	0414 191 881
Gas slang .....	0190 270 102
Waterslang .....	0190 315 104

### 5.2 A2 SAW (Onder poederdek lassen)

Ombouwset Twin .....	0413 541 882
Ombouwset A2 SAW → MIG/MAG .....	0449 030 880
Kunststof draadgeleider .....	0153 872 880
Stalen draadgeleider .....	0416 492 880
Poederafzuiger A6 OPC .....	0148 140 880
Luchtslang .....	0190 343 102
Poedermondstuk .....	0145 221 881
Luchtdroogeenheid A6 CRE 30 .....	0443 570 880
Controlelamp .....	0153 143 886
Laserlamp .....	0457 788 880

---

## 6 BESTELLEN VAN RESERVEONDERDELEN

---

Reserveonderdelen zijn te bestellen via de dichtstbijzijnde ESAB-vertegenwoordiger, zie de laatste pagina van dit boek. Geef bij bestelling altijd het machinetype, het serienummer en de aanduiding plus het onderdelennr. aan die staan aangegeven in de lijst met reserveonderdelen op pag. 131.

Dit vergemakkelijkt het uitvoeren van de bestelling en garandeert een correcte levering.



# ESAB subsidiaries and representative offices

## Europe

### AUSTRIA

ESAB Ges.m.b.H  
Vienna-Liesing  
Tel: +43 1 888 25 11  
Fax: +43 1 888 25 11 85

### BELGIUM

S.A. ESAB N.V.  
Brussels  
Tel: +32 2 745 11 00  
Fax: +32 2 745 11 28

### THE CZECH REPUBLIC

ESAB VAMBERK s.r.o.  
Prague  
Tel: +420 2 819 40 885  
Fax: +420 2 819 40 120

### DENMARK

Aktieselskabet ESAB  
Copenhagen-Valby  
Tel: +45 36 30 01 11  
Fax: +45 36 30 40 03

### FINLAND

ESAB Oy  
Helsinki  
Tel: +358 9 547 761  
Fax: +358 9 547 77 71

### FRANCE

ESAB France S.A.  
Cergy Pontoise  
Tel: +33 1 30 75 55 00  
Fax: +33 1 30 75 55 24

### GERMANY

ESAB GmbH  
Solingen  
Tel: +49 212 298 0  
Fax: +49 212 298 218

### GREAT BRITAIN

ESAB Group (UK) Ltd  
Waltham Cross  
Tel: +44 1992 76 85 15  
Fax: +44 1992 71 58 03

### ESAB Automation Ltd

Andover  
Tel: +44 1264 33 22 33  
Fax: +44 1264 33 20 74

### HUNGARY

ESAB Kft  
Budapest  
Tel: +36 1 20 44 182  
Fax: +36 1 20 44 186

### ITALY

ESAB Saldatura S.p.A.  
Mesero (Mi)  
Tel: +39 02 97 96 81  
Fax: +39 02 97 28 91 81

### THE NETHERLANDS

ESAB Nederland B.V.  
Utrecht  
Tel: +31 30 2485 377  
Fax: +31 30 2485 260

## NORWAY

AS ESAB  
Larvik  
Tel: +47 33 12 10 00  
Fax: +47 33 11 52 03

## POLAND

ESAB Sp.zo.o.  
Katowice  
Tel: +48 32 351 11 00  
Fax: +48 32 351 11 20

## PORTUGAL

ESAB Lda  
Lisbon  
Tel: +351 8 310 960  
Fax: +351 1 859 1277

## SLOVAKIA

ESAB Slovakia s.r.o.  
Bratislava  
Tel: +421 7 44 88 24 26  
Fax: +421 7 44 88 87 41

## SPAIN

ESAB Ibérica S.A.  
Alcalá de Henares (MADRID)  
Tel: +34 91 878 3600  
Fax: +34 91 802 3461

## SWEDEN

ESAB Sverige AB  
Gothenburg  
Tel: +46 31 50 95 00  
Fax: +46 31 50 92 22

### ESAB international AB

Gothenburg  
Tel: +46 31 50 90 00  
Fax: +46 31 50 93 60

## SWITZERLAND

ESAB AG  
Dietikon  
Tel: +41 1 741 25 25  
Fax: +41 1 740 30 55

## North and South America

### ARGENTINA

CONARCO  
Buenos Aires  
Tel: +54 11 4 753 4039  
Fax: +54 11 4 753 6313

### BRAZIL

ESAB S.A.  
Contagem-MG  
Tel: +55 31 2191 4333  
Fax: +55 31 2191 4440

### CANADA

ESAB Group Canada Inc.  
Mississauga, Ontario  
Tel: +1 905 670 02 20  
Fax: +1 905 670 48 79

### MEXICO

ESAB Mexico S.A.  
Monterrey  
Tel: +52 8 350 5959  
Fax: +52 8 350 7554

### USA

ESAB Welding & Cutting Products  
Florence, SC  
Tel: +1 843 669 44 11  
Fax: +1 843 664 57 48

## Asia/Pacific

### CHINA

Shanghai ESAB A/P  
Shanghai  
Tel: +86 21 5308 9922  
Fax: +86 21 6566 6622

### INDIA

ESAB India Ltd  
Calcutta  
Tel: +91 33 478 45 17  
Fax: +91 33 468 18 80

### INDONESIA

P.T. ESABindo Pratama  
Jakarta  
Tel: +62 21 460 0188  
Fax: +62 21 461 2929

### JAPAN

ESAB Japan  
Tokyo  
Tel: +81 3 5296 7371  
Fax: +81 3 5296 8080

### MALAYSIA

ESAB (Malaysia) Snd Bhd  
Selangor  
Tel: +60 3 8027 9869  
Fax: +60 3 8027 4754

### SINGAPORE

ESAB Asia/Pacific Pte Ltd  
Singapore  
Tel: +65 6861 43 22  
Fax: +65 6861 31 95

### SOUTH KOREA

ESAB SeAH Corporation  
Kyungnam  
Tel: +82 55 269 8170  
Fax: +82 55 289 8864

### UNITED ARAB EMIRATES

ESAB Middle East FZE  
Dubai  
Tel: +971 4 887 21 11  
Fax: +971 4 887 22 63

## Representative offices

### BULGARIA

ESAB Representative Office  
Sofia  
Tel/Fax: +359 2 974 42 88

### EGYPT

ESAB Egypt  
Dokki-Cairo  
Tel: +20 2 390 96 69  
Fax: +20 2 393 32 13

### ROMANIA

ESAB Representative Office  
Bucharest  
Tel/Fax: +40 1 322 36 74

### RUSSIA

LLC ESAB  
Moscow  
Tel: +7 095 543 9281  
Fax: +7 095 543 9280

### LLC ESAB

St Petersburg  
Tel: +7 812 336 7080  
Fax: +7 812 336 7060

## Distributors

*For addresses and phone numbers to our distributors in other countries, please visit our home page*

[www.esab.com](http://www.esab.com)



ESAB AB  
SE-695 81 LAXÅ  
SWEDEN  
Phone +46 584 81 000

[www.esab.com](http://www.esab.com)